

▶ 太陽能水塔

A thin-film Solar Power Water Tower

發明人：孫志彬

技術簡介

在綠色能源發展與節能減碳需求下，本專利研發一種太陽能水塔，包含一可儲存液體的儲水件、一環設於儲水件外表面的薄膜式太陽能發電裝置，及一與太陽能裝置電連接的加熱件。利用太陽能裝置環設於儲水件的外表面上，不但能減少太陽能水塔整體體積，而且能從各個方位接收太陽光，進而產生電能，並由加熱件將電能轉換成熱能以加熱儲存於儲水件內的液體，達到以較少的使用空間來生產更多的電能之功效。

本發明可應用於都會區建築太陽能水塔設計，並結合LED環境光源設計進而美化都市景觀與建築設計，營造綠色節能生活。

本發明以推動綠色節能與美化都市景觀為目的，檢視國內外已有之研發技術，本系統技術成熟度高並深具產品開發潛力。兼具市場潮流與趨勢，期使塑造出未來新的生活服務與需求。本發明尋求業界技術發展原型產品，帶動廠商積極投入太陽能產品設計開發，期待能進入國際市場，活絡綠色能源產業發展。

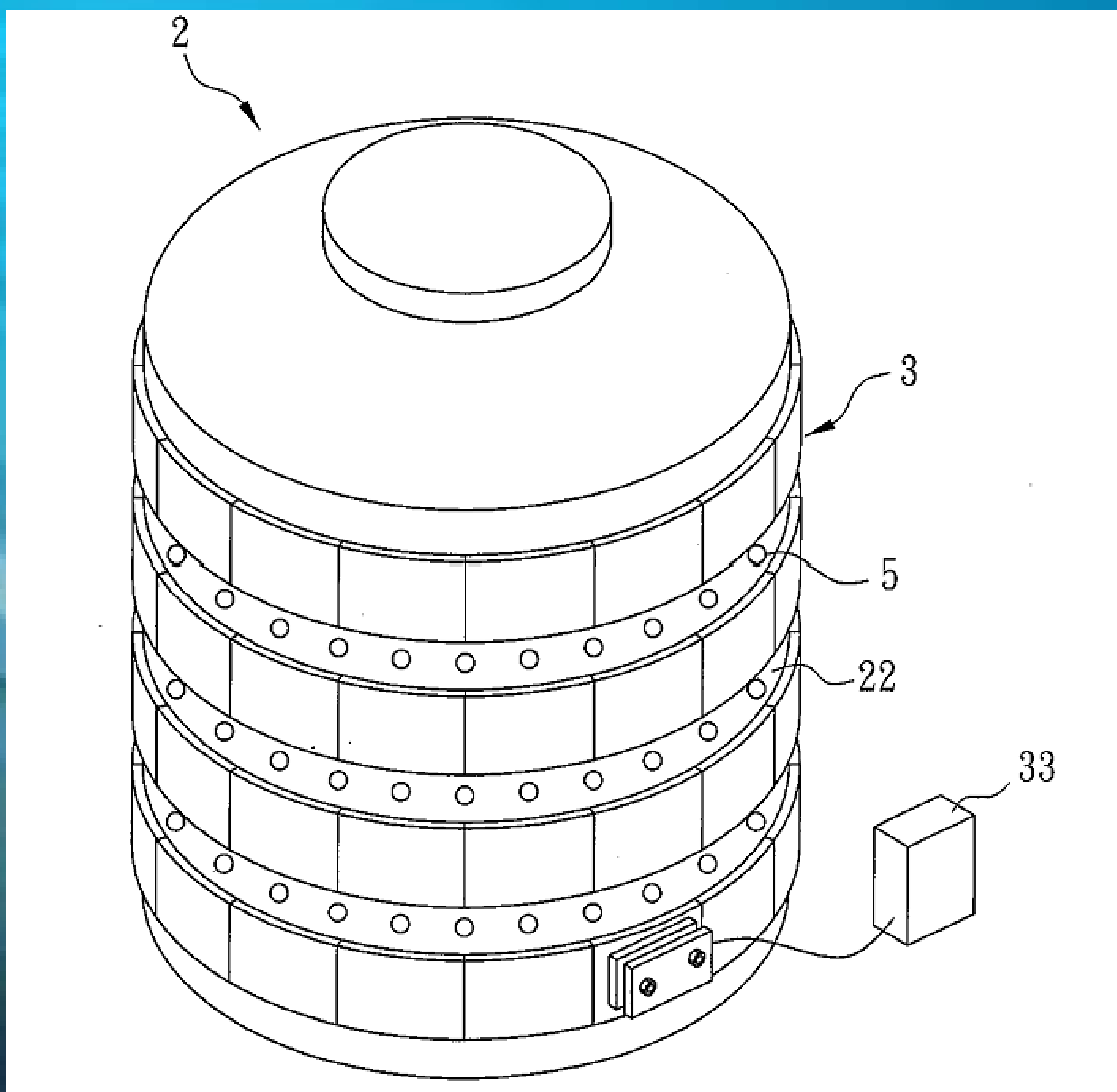
推廣及運用價值

特色／優點

1. 全方位接收太陽光能
2. 系統設計不佔空間
3. 結合LED光源設計營造美化環境

可應用範圍／領域

1. 綠色能源與電力應用
2. LED建築照明
3. 太陽能發電



- | | |
|-----------|------------|
| 2-儲水件 | 32-蓄電件 |
| 22-圍繞壁 | 33-電源供應件 |
| 3-太陽能裝置 | 34-控制電路 |
| 31-太陽能電池板 | 5- LED發光元件 |